



Manual de utilizare si intretinere



**Aceste informatii sunt proprietatea
firmei FACI S.a.s.
Conform legii este expres interzisa
reproducerea completa sau partiala
fara o autorizatie anticipata si
explicita a producatorului.**

Revizuire n.	Data	Motivul revi

INDEX

INDEX.....	3
1. INTRODUCERE	ERROR! BOOKMARK NOT DEFINED.
1.1 LIMBA OFICIALA A MANUALULUI	5.
1.2 SIMBOLOGIA UTILIZATA IN MANUAL	5.
1.3 REFERINTE LA MANUALUL DE INSTRUCIUNI GENERAL SAU LA INTERZICEREA PUNERII IN FUNCTIUNE ERROR! BOOKMARK NOT DEFINED.	
1.4 INTRODUCERE	5.
1.5 DE CE FACI.....	6.
1.6 SFATURI UTILE	6.
2. SIGURANTA.....	7
2.1 DESCRIEREA INDICATOARELOR DE SIGURANTA	7.
2.2 UTILIZAREA IN MOD PROPRIU, IMPROPRIU SI INVOLUNTAR.....	7.
2.3 DESCRIEREA ZONELOR PERICULOASE SI A RISCURILOR RELATIVE.....	8.
2.4 AVERTISMENT PENTRU SIGURANTA OPERATORULUI	10.
2.5 INFORMATII PENTRU UTILIZAREA IN SIGURANTA	10.
3. INFORMATII GENERALE	11
3.1 DESCRIEREA CAZANULUI	11.
3.2 PANOUL DE COMANDA DIGITAL	12.
3.3 PANOUL DE COMANDA ANALOGIC (LA CERERE).....	12.
4 INSTALAREA.....	13
4.1 MUTAREA CAZANULUI	13.
4.2 POZITIONAREA CAZANULUI.....	14.
4.3 LEGAREA LA PRIZELE DE AER EXTERNE	14.
4.4 MONTAJUL CAZANULUI.....	15.
4.4.1 LEGAREA ARZATORULUI LA BAZA CU AJUTORUL SURUBURILOR DIN DOTARE.....	15.
4.4.2 MONTAREA PICIOR ARZATORULUI.....	16.
4.4.3 POZITIONAREA SILOZULUI PE ARZATOR SI INSURUBAREA LUI	16.
4.4.4 LEGAREA CABLULUI DE ALIMENTARE A PANOULUI DIGITAL.....	16.
4.4.5 LEGAREA CABLULUI DE ALIMENTARE A ARZATORULUI.....	16.
4.4.6 MONTAREA COSULUI DE FUM.....	17.
4.4.7 SCHEMA MONTAJULUI COS DE FUM.....	18.
4.4.8 LEGATURI LA INSTALATIE DE INCALZIRE.....	20.
4.4.9 CIRCUIT DESCHIS	21.
4.4.10 CIRCUIT INCHIS	23.
4.5 NIVELUL CAPACITIV (LA CERERE)	25.
4.5.1 MONTAJUL	25.
4.5.2 TEMPORIZATORUL	26.
4.5.3 LEGAREA LA CURENT ELECTRIC.....	27.
4.6 PRELUNGIRE SILOR (LA CERERE).....	28.
4.6.1 MONTAJUL	28.
4.7 CURATAREA AUTOMATA A FASCICULULUI DE TUBURI (LA CERERE).....	29.
5 FOLOSINTA SI FUNCTIONARE.....	30
5.1 PRIMA APRINDERE	30.
5.1.1 CONTROALE INAINTE DE PRIMA APRINDERE.....	30.
5.1.2 INCARCAREA COMBUSTIBILULUI	30.
5.1.3 UMPLEMREA FOCARULUI	30.
5.1.4 APRINDEREA	31.
5.1.4.1 APRINDEREA MANUALA.....	31.
5.1.4.2 APRINDEREA AUTOMATA	31.

6	INTRETINEREA	33
6.1	CURATIRE SCHIMBATORULUI	33.
6.1.1	CURATAREA CAMEREI DE COMBUSTIE.....	34.
6.2	INTRETINEREA PERIODICA	34.
6.3	LUBRIFIÈREA	35.
6.3.1	TABEL CU PIESE DE LUBRIFIAT	35.
6.4	INTRETINEREA EXCEPTIONALA.....	35.
6.5	IDENTIFICAREA DEFECTIUNILOR.....	36.
7	CONDITII GENERALE DE GARANTIE	38

1. INTRODUCERE

1.1 Limba oficiala a manualului

Limba oficiala a redactarii prezentului Manual de folosinta si intretinere este limba italiana. Manualul a fost tradus in limba tarii de destinatie.

1.2 Simbologia utilizata in manual



- **ATENȚIE**

Nerespectarea poate provoca leziuni ale persoanei, moarte sau daune la aparate



- **NOTA**

Prezența acestui simbol indica dispozitiile de urmat in timpul operatiei sau procedurii, sfaturi pentru facilitarea operatiunilor.

1.3 Referinte la Manualul de Instructiuni General sau la interzicerea punerii in functiune

Inainte de a opera direct asupra cazanului este obligatoriu sa luati la cunostinta continutul acestui document:

- **"Manual de folosinta si intretinere"**.

1.4 Introducere

O parte importanta din toata energia produsa ajunge in casa, unde vine distribuita pentru a incalzi spatiile, pentru a incalzi apa, pentru a transmite electricitate si pentru a permite functionarea becurilor si a aparatelor electrice de uz casnic.

Mai bine de 79% din energia totale consumata in casa se foloseste pentru incalzire, 15 % pentru furnizarea apei calde si restul pentru aparatele de uz casnic si iluminat.

Sa economisim energia nu inseamna sa renuntam la confort, ci sa avem aceleasi conditii de confort printr-o folosinta mai rationala si economica a energiei.

Orice economie de energie facuta in casa, orice consum mai mic de combustibil conduc la o economie de energie.

Utilizand combustibili alternativi precum reziduul de la prelucrarea maslinelor, coju de nuci, alune, migdale, , nuci de pin, pellets, cazanul FACI permite o economie de pana la 80%. Totodata cazanul permite utilizarea lemnului si carbunelui, si adaptand arzatorul se pot utilizar combustibili precum gpl, gaz metan sau motorina. Orice combustibil in functie de puritatea sa ori de modul in care arde poate fi poluant sau nepoluant.

A polua in cazul nostru inseamna a depasi valorile stabilite de normele existente pentru orice combustibil specific pentru emisiile rezultate. Cazanele FACI sunt construite conform Normei EN 303-5: 1999 si respecta toate valorile continute de aceasta.

1.5 De ce FACI

Inca din anii '60 firma FACI produce cazane pe policombustibili destinate pentru incalzire, pastrand credinta unor principii pe care o firma leader in propriul sector de activitate trebuie sa le aiba, cu mar fi completa satisfacere a exigentelor clientilor.

Aceste premize ne-au purtat de-a lungul timpului la conditiile in care construim cazane utilizand cele mai bune materie prime, amplificand gama de produse, creand un team de tehnicieni care pot raspunde in sediu si in afara lui oricarui tip de exigenta, asistand clientela in a face cele mai adecvate alegeri si alegand cele mai bune modalitati de folosire a produselor, organizand o retea comerciale formata din personal dotat cu profesionalitate realizand un serviciu de livrari care sa asigure garantia si rapiditatea transporturilor.

1.6 Sfaturi utile

- Instalatia trebuie sa fie periodic curatata pentru a evita prezenta aerului in circuit si deci o trasmisie mai mica de caldura.
- Daca caloriferul vine montat sub o fereastră, si deci in corespondenta cu un zid ingust, este recomandabil sa se monteze un material izolant pentru a evita dispersia (pierderea) caldurii la exterior.
- Pentru o functionare mai buna este recomandabil sa se elimine incrustarile (depunerile) si reziduurile de ardere in mod periodic.



NOTA

Pentru o buna combustie/ardere folositi intotdeauna materiale seci si uscate.



ATENTIE

**Mentineti temperatura apei intotdeauna peste 65°.
(min 65° - max 90°)**

2. SIGURANTA

2.1 Descrierea indicatoarelor de siguranta



PERICOL - Suprafata calda

In zonele unde acest risc este prezent trebuie sa folositi manusi termice. Aceste precautii trebuie folosite chiar si dupa deconectarea electrica a masinii.



PERICOL - Organe in miscare



PERICOL - Pericol generic



PERICOL –Tensiune electrica

Pentru a evita riscul relativ la energia electrica este necesar sa nu se lucreze in punctele indicate fara a fi oprit dinainte curentul la masina. In caz de defectiune va trebui sa intervina doar personal tehnic calificat in acest sens



Este strict interzisa indepartarea acestor indicatoare de siguranta.

Nerespectarea acestei avertizari atrage asumarea deplinei responsabilitati din partea clientului.

Cade in sarcina clientului responsabilitatea de a adauga pe aparat alte eventuale indicatoare de siguranta, acolo unde acest lucru este prevazut de proceduri interne.

Pe aparat puteti gasi si alte indicatoare, care nu sunt ilustrate in acest manual, cum de fapt sunt cele pentru aparatele comerciale.


2.2 Utilizarea in mod proprio, impropriu si involuntar

Cazanul a fost proiectat cu materialele si in forma specificata in contract, respectand limitele de productie cerute.


FACI s.a.s. nu isi asuma nici o responsabilitate in caz de daune la persoane sau lucruri derivate dintr-o utilizare improprie a produsului.

Materiile prime utilizate la cazan sunt de obicei inflamabile. Clientul va adopta toate masurile necesare pentru prevenirea riscului de incendiu.


2.3 Descrierea zonelor periculoase si a riscurilor relative

DESCRIEREA PERICOLULUI	Indicator	LOCUL UNDE ESTE POZITIONAT INDICATORUL
Componente calde		- USILE CAZANULUI

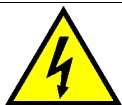


DESCRIEREA PERICOLULUI	Indicator	LOCUL UNDE ESTE POZITIONAT INDICATORUL
Componente in miscare		- Arzator




DESCRIZIONE PERICOLULUI	Indicator	LOCUL UNDE ESTE POZIONAT INDICATORUL
Ventilator in miscare		- Ventilator



DESCRIZIONE PERICOLULUI	Indicator	LOCUL UNDE ESTE POZIONAT INDICATORUL
Curent electric		- Ventilator



DESCRIEREA PERICOLULUI	Indicator	LOCUL UNDE ESTE POZITIONAT INDICATORUL
Curent electric		- Cutie electrica arzator



ATENTIE



NU INDEPARTATI indicatoarele de siguranta. Utilizatorul va fi considerat responsabil de nerespectarea acestei obligatii.

2.4 Avertisment pentru siguranta operatorului



- NOTA

Interventiile trebuie efectuate doar de operatori special instruiti si autorizati.

2.5 Informatii penrtu utilizarea in siguranta a cazanului

Sunt interzise toate operatiile de spalare, intretinere exceptionala si reparatii asupra cazanului in timp ce acesta functioneaza.

Se controleaza corecta evolutie a flacarii si functionarea regulata a arzatorului.

Se controleaza duritatea apei de alimentare si eventualitatea efectuarii unui tratament adecvat pentru evitarea depunerii de calcar si aparitia coroziunii.

Se verifica in permanenta dispozitivele de siguranta montate pe cazan si pe instalatie.

Se controleaza eficienta termostatului de lucru si a termostatului de blocaj cu rearmare manuala din dotare.

In timpul fazei de pornire/aprindere a cazanului, controlati ca instalatia sa fie plina cu apa si ca valvele si tuburile de legatura la instalatie sa fie deschise.

Nu deschideti niciodata usile de la camera de fum cu arzatorul in functiune.

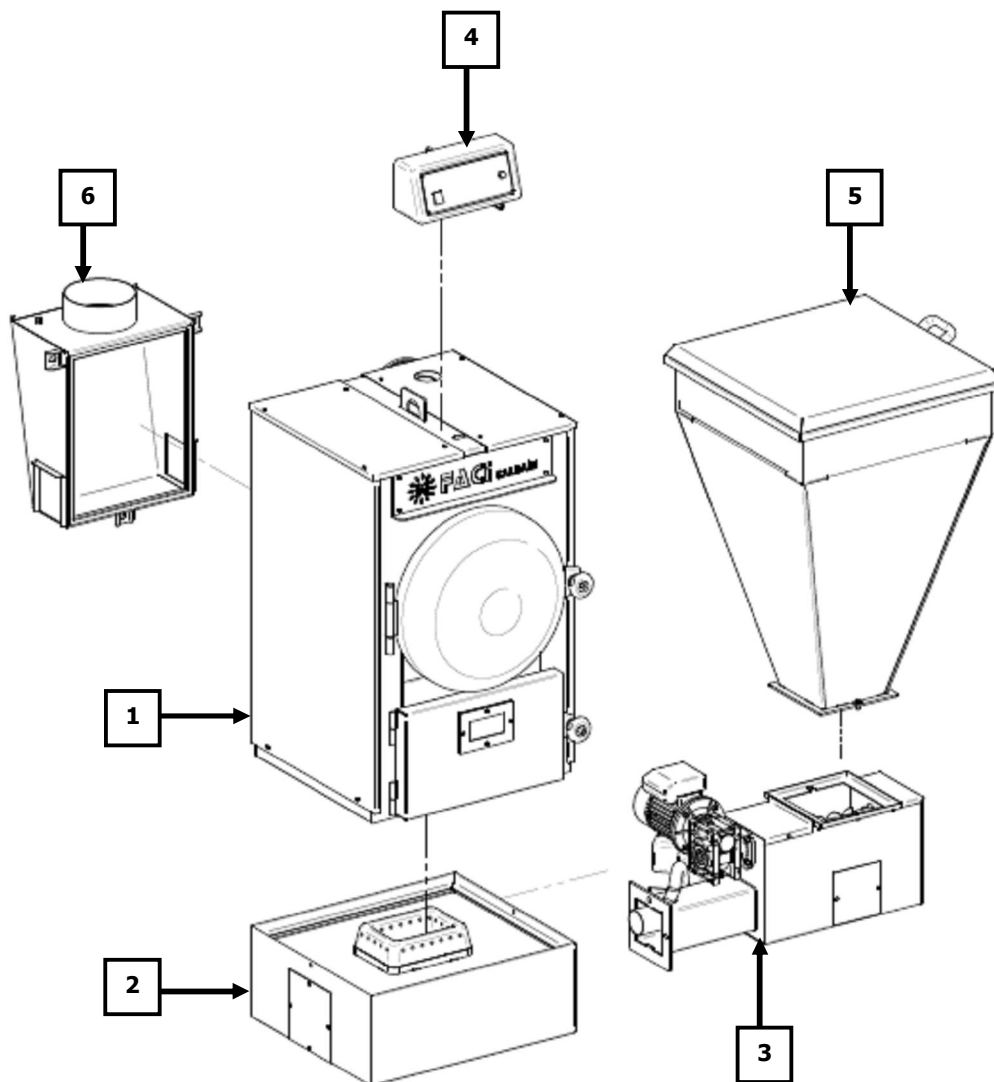
Protejati cazanul si instalatia de riscul de inghet in caz de inactivitate pe perioada iernii.

In timpul functionarii convingeti-va ca temperatura maxima a apei in iesire din cazan nu depaseste 90°C.

In instalatiile de intinderi mari, supuse decii procesului de reintegrare sau golire totala a apei pentru motive de intretinere, apa de alimentare trebuie sa se reintroduca cu un redus continut de calcar si fara componente solide (nisip, etc).

3. INFORMATII GENERALE

3.1 Descrierea cazanului



1	CORPUL CAZANULUI
2	BAZA
3	ARZATOR
4	PANOU DIGITAL
5	SILOZ
6	COS DE FUM

3.2 Panoul digital de comanda



3.3 Panoul analogic de comanda (la cerere)



4 INSTALAREA

4.1 Mutarea cazanului

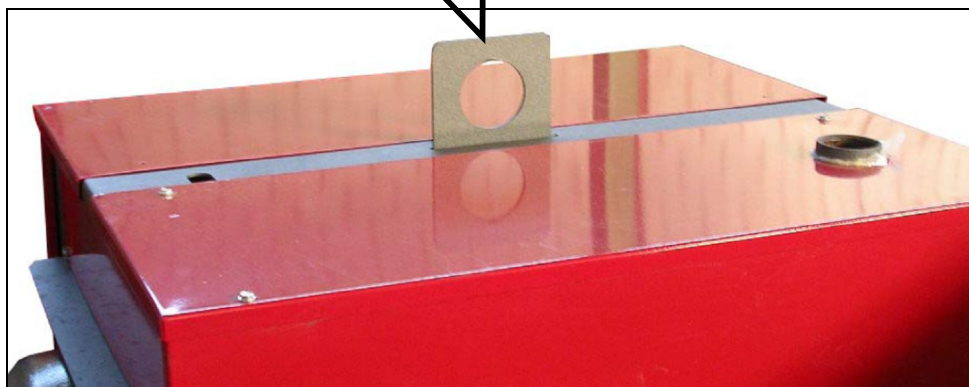
Greutatea cazanului variaza in functie de dimensiunile si modelul de referinta.

Operatiunile de ridicare si deplasare trebuie efectuate cu ajutorul unor utilaje, instrumente adecvate (franghii, centuri, lanturi, etc.).

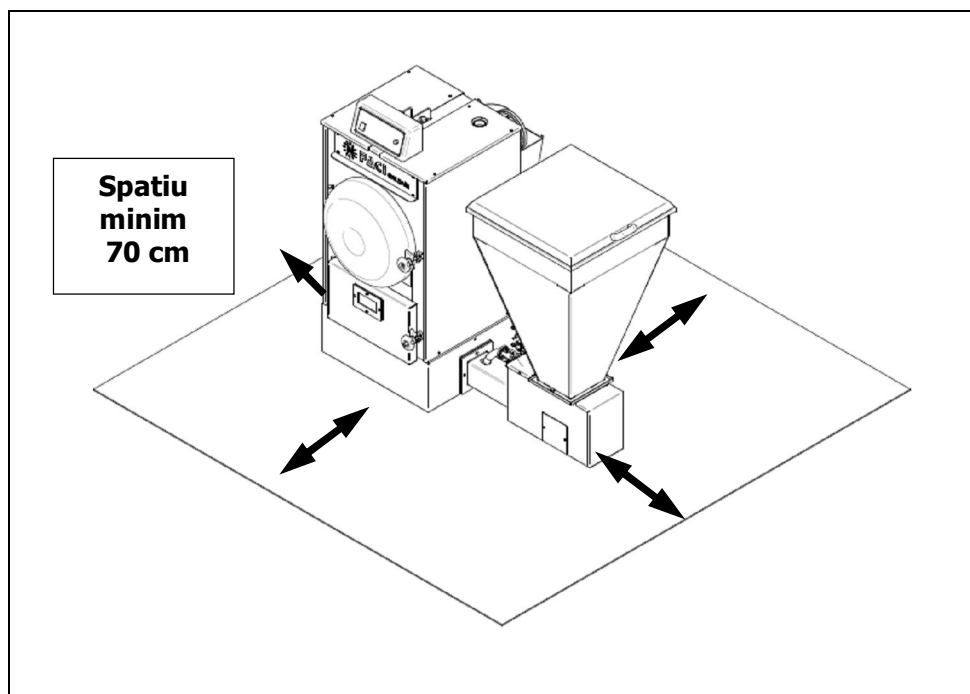


- **Este indispensabil sa prindeti si sa ridicati cazanul doar utilizand carligul de ridicare special construit in acest sens.**
- **Cazanul poate fi ridicat cu ajutorul unui electrostivuator, unei macarale, altui utilaj adecvat si oricum trebuie sa fie adaptat la greutatea cazanului.**

Carlig de ridicare



4.2 Pozitionarea cazanului



Cazanul trebuie sa dispuna de un spatiu MINIM de 70 centimetri in jurul sau pe toate laturile, pentru a permite lucrarile de inspectie si intretinere.

- NOTA



Se recomanda sa nu se instaleze cazanul intr-o locatie subterana, pentru a evita problemele de tiraj al fumurilor rezultate din combustie/ardere.

In momentul in care rezulta indispensabil sa se instaleze cazanul intr-o locatie subterana, clientul va purcede la realizarea unui cos de fum adecvat, in grad sa extraga fumul produs din combustie/ardere.

4.3 Legarea la prizele de aer externe

Aparatul trebuie sa dispuna de aerul necesar sa garanteze functionarea regulata prin intermediul prizelor de aer externe. Prizele de aer trebuie sa corespunda urmatoarelor cerinte:

- Sa aiba o sectiune libera totala de cel putin 80 cm².
- Trebuie sa fie protejate cu grilaje, retele metalice si cu protectie adecvata in masura sa nu reduca sectiunea minima la punctul superior si sa fie pozitionat in asa fel incat sa se evite blocarea lor.

Fluxul aerului poate fi obtinut si printr-un local adiacent celui unde este instalat cazanul in asa fel incat acest flux sa poata avea traseu liber prin intermediul unor deschizaturi permanente comunicante cu exteriorul. Localul adiacent fata de cel al instalatiei nu are voie sa fie in depresiune fata de mediul extern pentru a nu se crea efectul tirajului contrar provocat de prezenta in acel local a unui alt aparat de incalzire ori de un dispozitiv de aspirare.

In localul adiacent deschizaturile permanente trebuie sa corespunda cerintelor descrise mai sus.

Localul adiacent nu poate fi folosit ca garaj, magazie de materiale combustibile sau alte activitati cu pericol de incendiu.

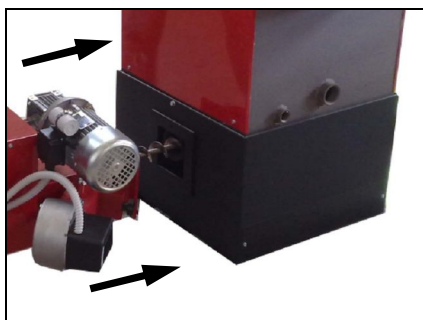
4.4 Montajul cazanului



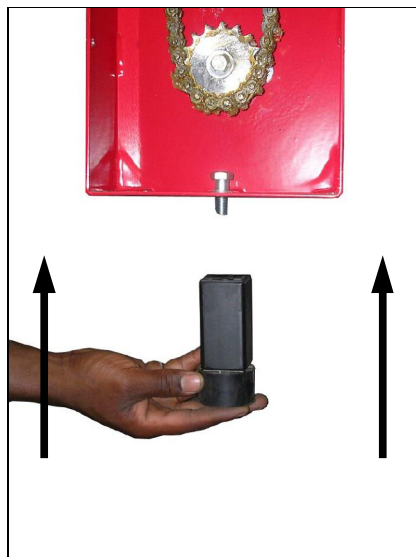
ATENȚIE

Legăturile electrice trebuie făcute înainte de legarea cablului de alimentare la curentul electric.

4.4.1 Legarea arzatorului la baza cu ajutorul suruburilor din dotare.



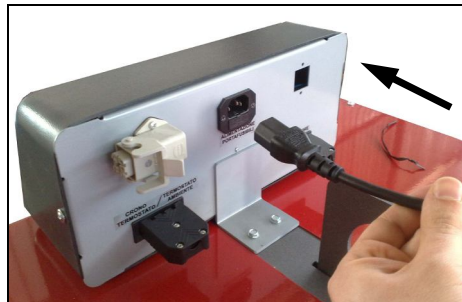
4.4.2 Se insurubeaza piciorul in partea posterioara a arzatorului pentru a regla inaltimea acestuia.



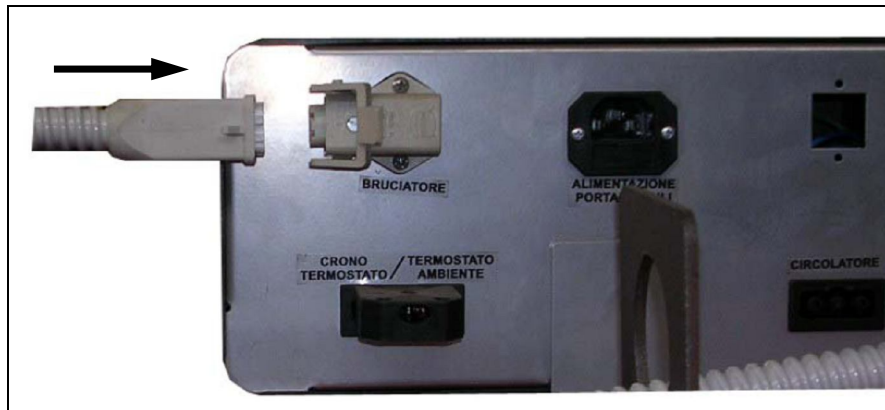
4.4.3 Se pozitioneaza silozul pe arzator si se fixeaza cu suruburile din dotare.



4.4.4 Se leaga cablul de alimentare la panoul digital.



4.4.5 Se leaga cablul de alimentare la arzator.



Efectuarea legaturilor hidraulice (vezi schema hidraulica de la 21)

4.4.6 Montajul cosului de fum

ATENȚIE

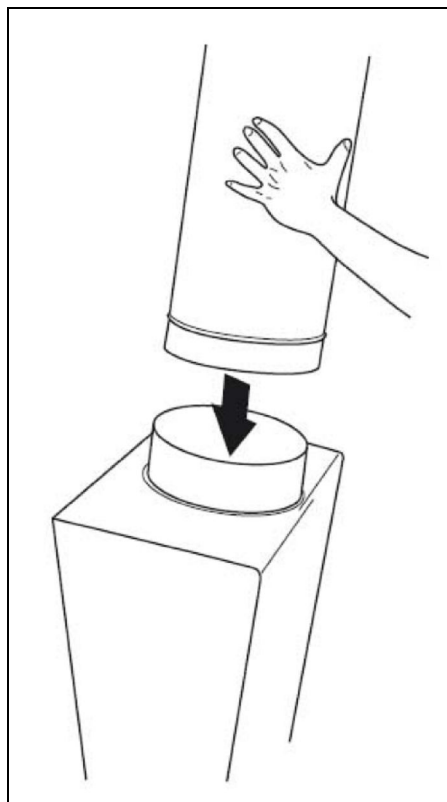


Tirajul optim pentru cazanul FACI variază de la 1 la 2 mm coloana de apă. O valoare inferioară nu ar permite o bună combustie/ardere cu formarea de depozite carbonice, producere excesivă de fum care nereușind să iasă la exterior va ieși pe la închizăturile bazei sau pe lângă uși în timpul fazei de aprindere. Poate să apară, de asemenea, o acumulare de fum care să crească inexorabil temperatura, astfel încât să cauzeze un prejudiciu, chiar foarte grav componentelor structurale ale cazanului. O valoare prea mare, va duce la o ardere prea rapidă cu o rapidă pierdere de căldură prin horn și o slabă autonomie a focului. Simptome ale unui tiraj neoptimal se pot manifesta în modurile următoare: geam murdar, maner fierbinte și pierderi de fum între baza și corpul cazanului.

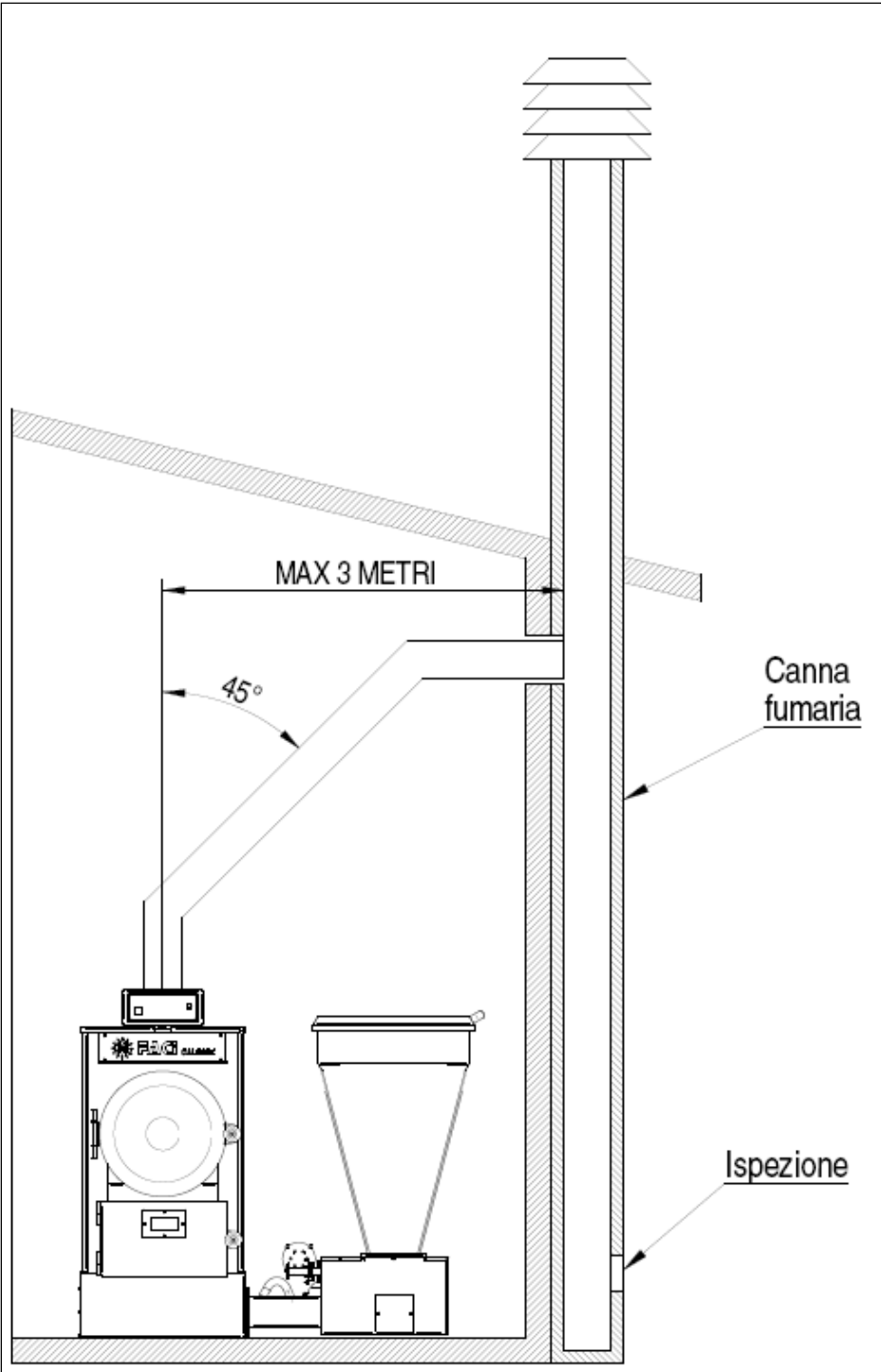


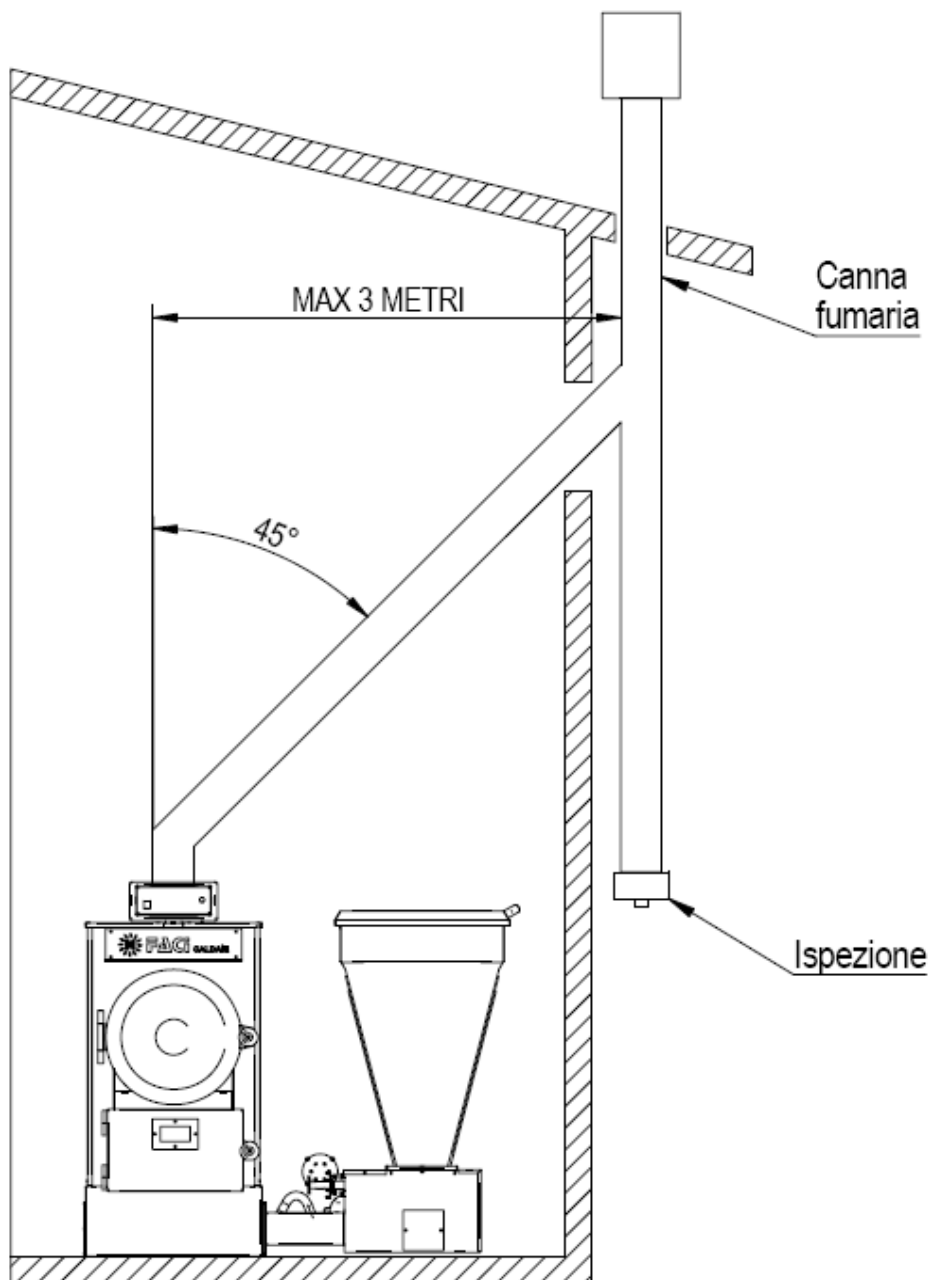
NOTA

Folosiți materiale adecvate, respectând normele, cu un diametru adecvat ieșirii cutiei de fum poziționate în spatele cazanului.



4.4.7 Exemple de montaj al cosului de fum





NOTA



In cazul in care cosul de fum nu se gaseste perfect in verticala fata de cutia ce recolteaza fumul (pozitionata in spatele cazanului), se recomanda montajul unor racorduri cotite cu trape pentru inspectie care vor trebui sa fie inspectate si curatate periodic.



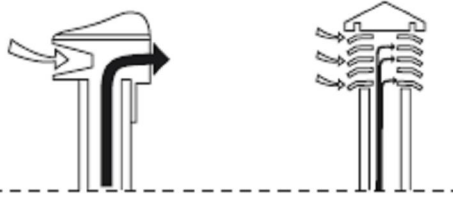
NOTA

Cosul trebuie sa depaseasca culmea acoperisului cu cel putin 50/150 cm. Forma re comandata este de tipul antivânt cu profile ce garanteaza un efect "venturi", sau, altfel spus trecerea fumurilor in afara cosului chiar si in prezenta vantului orizontal.

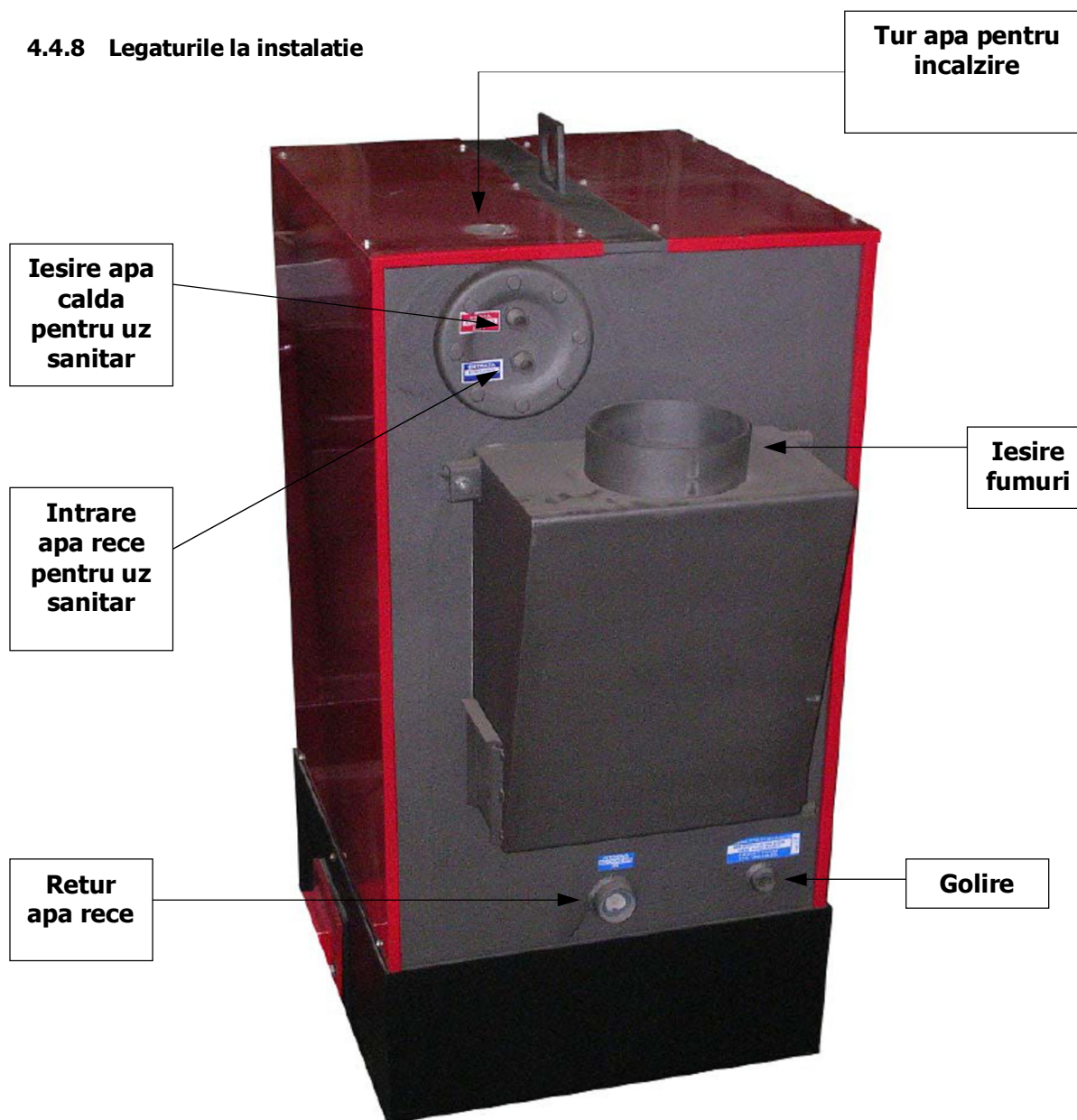
Modello sconsigliato



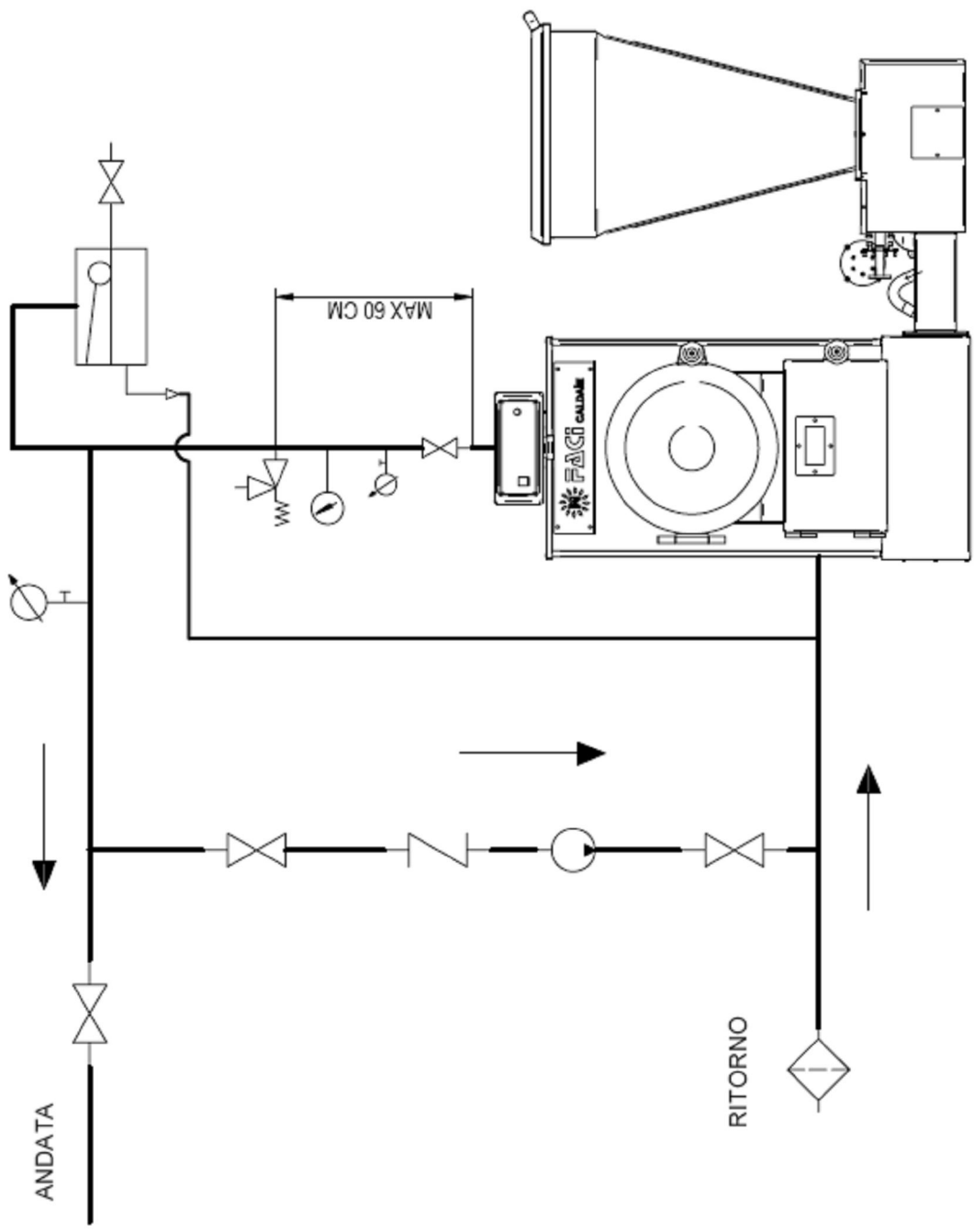
Modelli consigliati



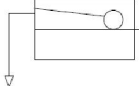

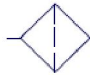

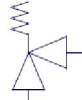



4.4.8 Legaturile la instalatie

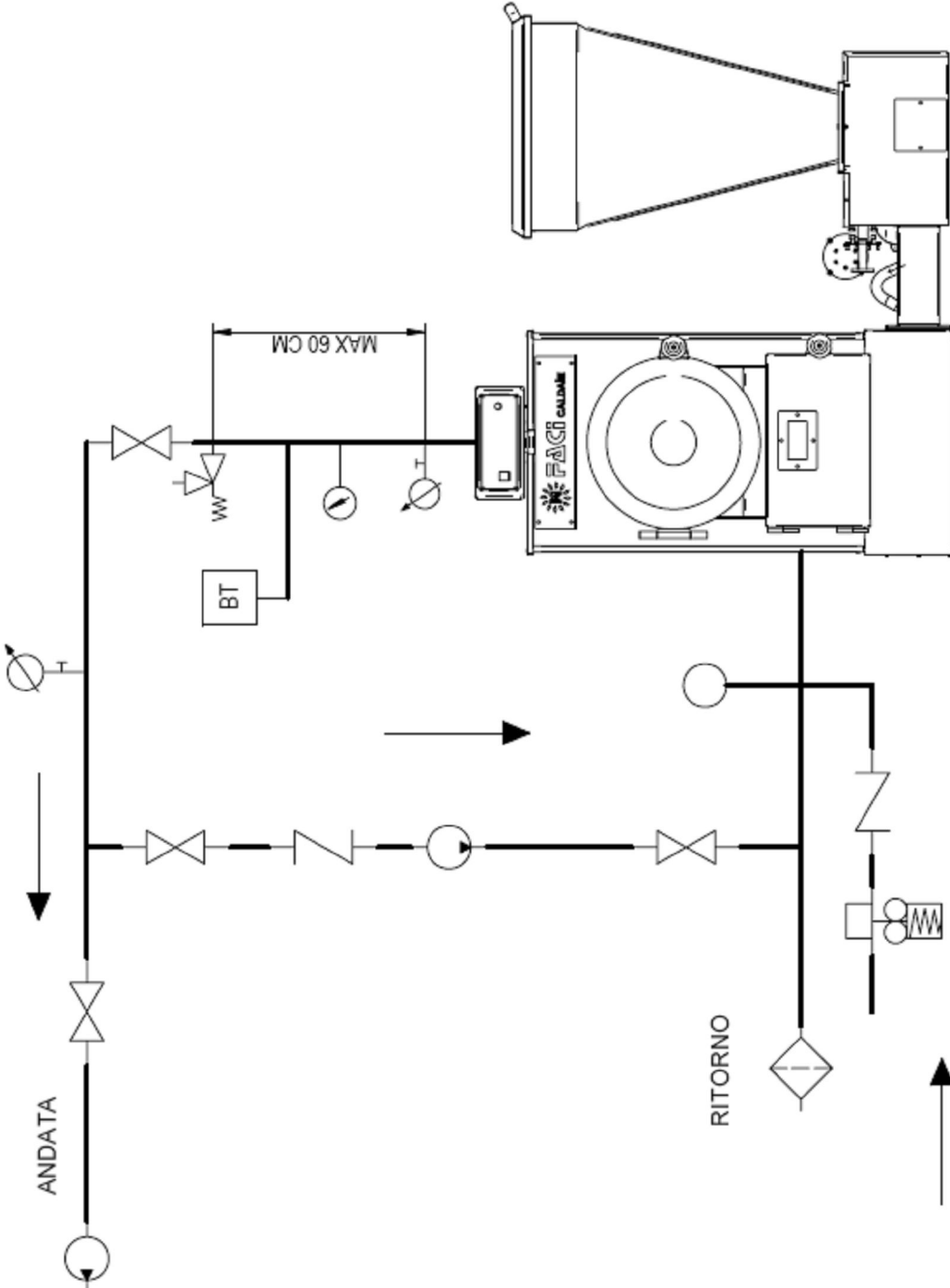








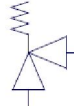

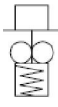

4.4.9 Circuit deschis



SIMBOL	DESCRIERE
	Trapa
	Pompa anti-condens
	Vas de expansiune deschis
	Presostat de siguranta
	Filtru
	Manometru
	Valva de siguranta 3,5 Bar
	Valva de evitare a returului

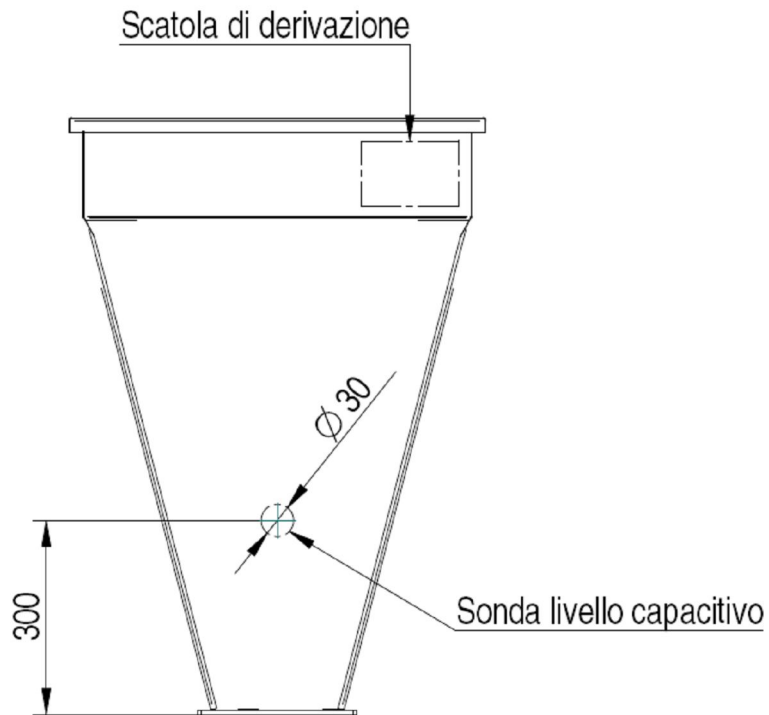
4.4.10 Circuit inchis



SIMBOL	DESCRIERE
	Trapa
	Pompa anticondens
	Vas de expansiune inchis
	Presostat de siguranta
	Filtru
	Manometru
	Valva de siguranta 3,5 Bar
	Valva de evitare a returului
	Re-integrare
	Bi-termostat

4.5 Nivel capacitiv (la cerere)

4.5.1 Montajul

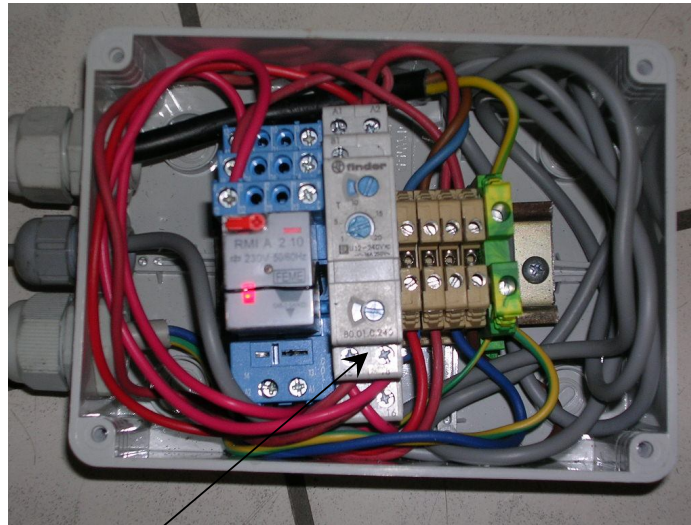


Faceti o gaura cu diametrul de 30 mm pe siloz la o distanta de 300 mm de la baza sa.
Aplicati cutia de derivatie pe siloz.

Introduceti sonda pentru indicarea combustibilului in interiorul gaurii.

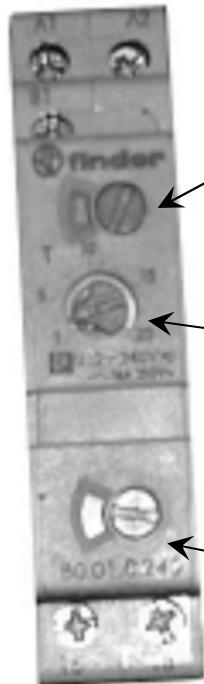


O data instalat dispozitivul, apasati pe temporizatorul din interiorul cutiei de derivatie pentru a regla timpul de asteptare.



Temporizator

4.5.2 Temporizatorul



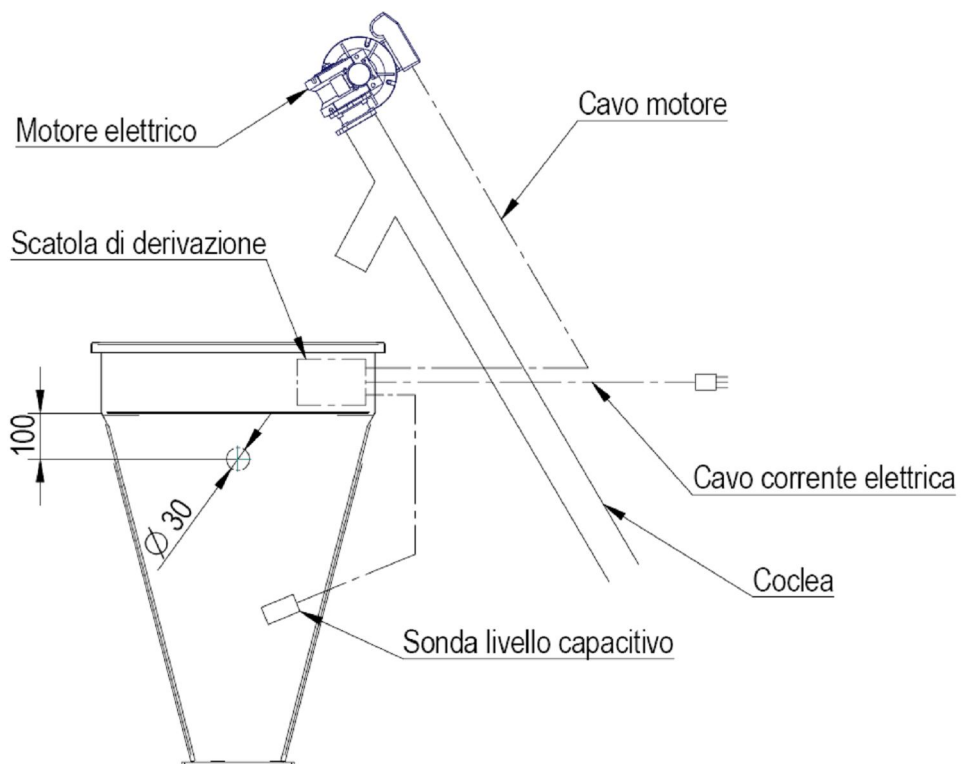
Selector rotativ pentru scala de timpi.
Setati valoarea 20 min.

Reglarea timpului de asteptare.

Selector rotativ pentru functiuni.
Selectionati modalitatea DI.

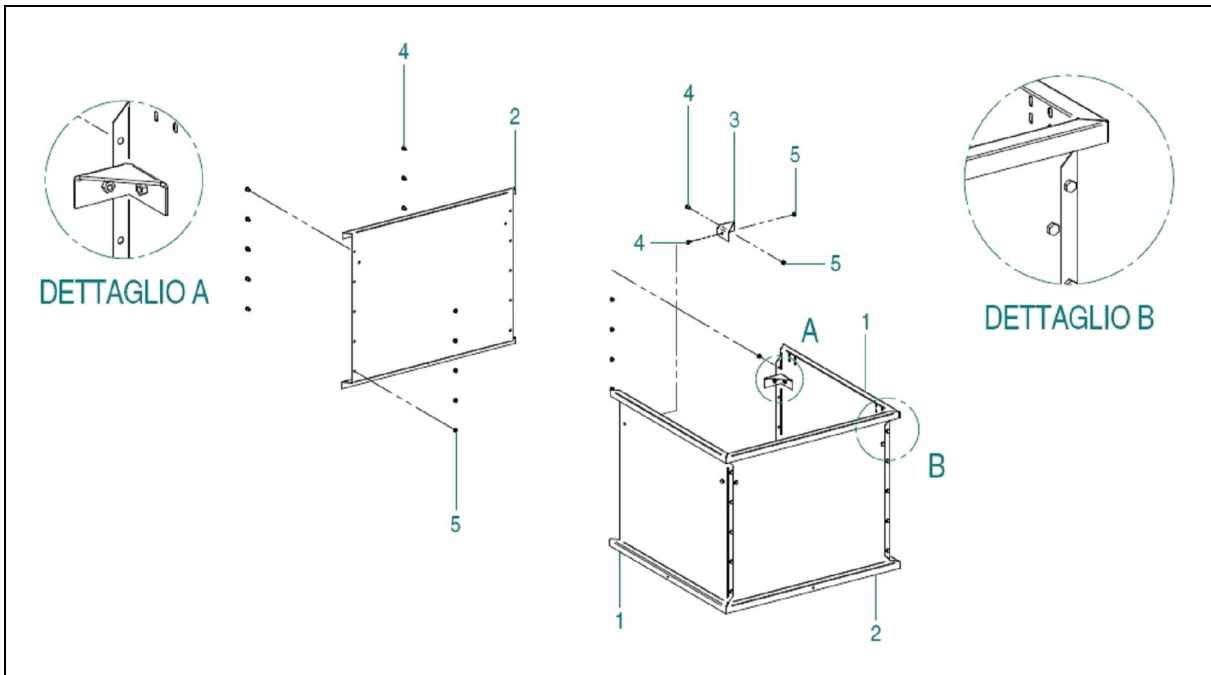
4.5.3 Legarea la curentul electric

Legati cablul de alimentare al motorului electric si stecherul la retea electrica.

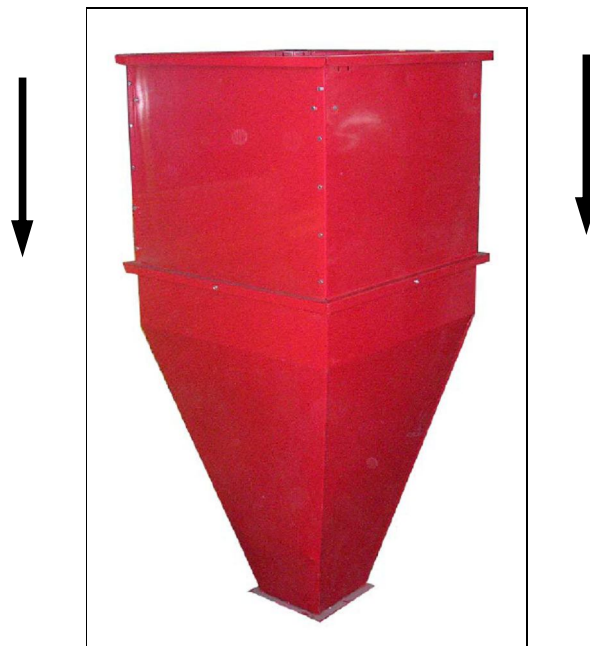


4.6 Prelungire siloz (la cerer)

4.6.1 Montajul



Se fixeaza unghiurile (detaliu num. 3) pe laturile laterale prin intermediul suruburilor din dotare.
Uniti cele patru laterale si fixati prelungitorul pe silozul standard. Fixati prelungitorul la siloz cu suruburile din dotare.



4.7 Curatarea automata a fasciculului de tuburi (la cerere)

Cazanul poate fi furnizat cu un sistem de curatare automata a fasciculului de tuburi comandat prin centralina electronica.

Motorul, positionat deasupra tubului de fum, actioneaza snecurile in interiorul tuburilor pentru a inlatura reziduurile de cenusa si incrustatiile, optimizand in acest fel schimbul de caldura.

Pentru a regla timpul de lucru si pauza acestui sistem se actioneaza asupra parametrilor T10 (timp de lucru) si T11 (timp de pauza) din meniul protejat.



Pentru a extrage snecurile din sistemul de curatare automat este necesar sa se roteasca in sens antiorar si apoi sa fie extrase la exterior.

Procedeeul invers se aplica pentru a le reintroduce in interiorul fasciculului de tuburi, deci se introduc in tuburi si se rotesc in sens orar pana cand se fixeaza complet in spatiul destinat lor.



In partea posterioara a tubului de fum este fixat motorul pentru mecanismul descris mai sus.



NOTA

Nu miscati si nu inlaturati suruburile de fixare la carter, pentru ca acestea sustin intregul mecanism pentru curatarea automata a fasciculului de tuburi.

5 FOLOSINTA SI FUNCTIONARE

5.1 Prima aprindere



NOTA

Prima aprindere, efectuata de catre un centro de asistenta tehnica (CAT) autorizat de firma Faci, cuprinde reglarea si punerea la punct a cazanului.

In acelasi timp nu cuprinde lucrarile de instalatie hidraulica si electrica, care, daca vin solicitate, vor fi platita aparte/separat.

5.1.1 Controlul pentru prima aprindere

Asigurati-va ca toate componentele din dotare sunt montate in mod corect si ca a fost legat cablul de alimentare.

5.1.2 Incarcarea combustibilului

Incarcati materialul de utilizat pentru ardere in silozul special conceput pentru asta.



NOTA

Nu inlaturati sita din dotare pusa in interiorul silozului.

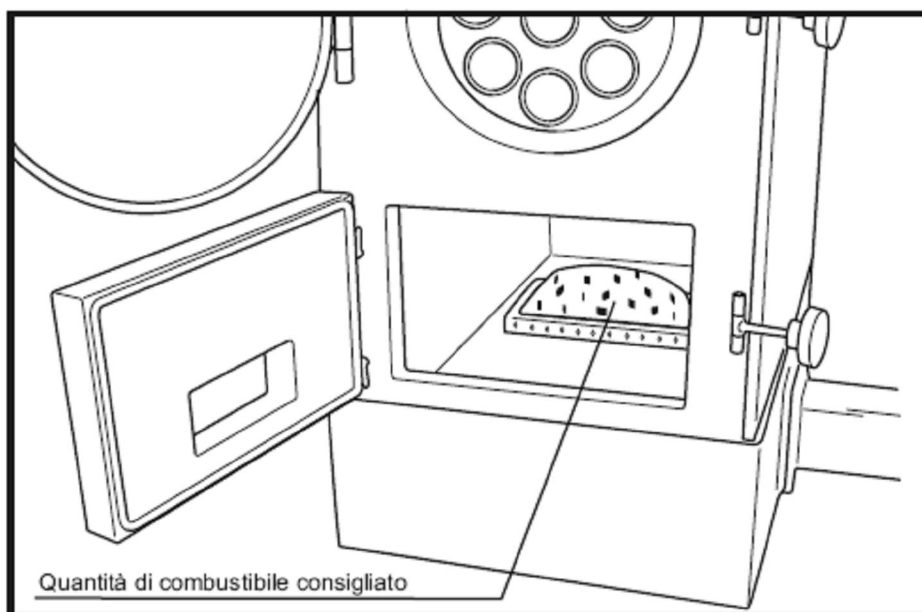


NOTA

Mentineti capacul silozului mereu inchis.

5.1.3 Umplerea focarului

Puneti intrerupatorul general pe pozitia ON (fig. 3 tasta 1). Mentineti apasati tasta SET (fig. 3 Tasta 3) pana la umplerea totala a focarului situat in camera di combustie/ardere.
Aceasta procedura poate fi efectuata doar cu cazanul stins.



5.1.4 Aprinderea

5.1.4.1 Aprinderea manuala

Puneti material inflamabil, de tipul cuburilor pentru aprins focul, pe focarul umplut in precedenta cu materialul utilizat pentru combustie, si aprindeti cu un chibrit. Asteptati circa un minut pentru a permite combustibilului sa se aprinda, dupa ce ati inchis usa de jos, procedati la pornirea cazanului prin intermediul centralei electronice.



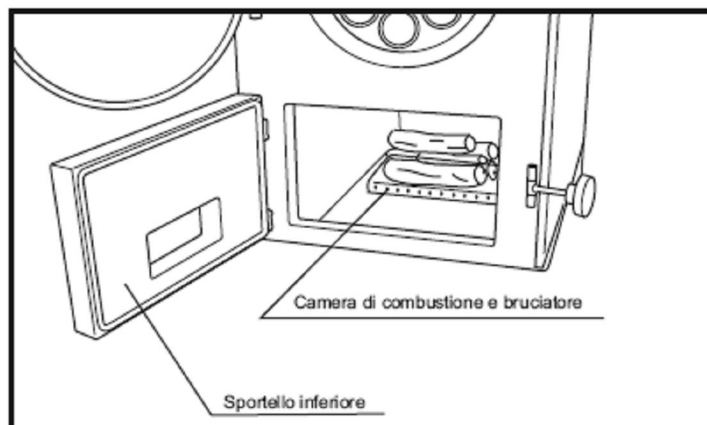
ATENIE

Nu utilizati alcool, benzina ecc..

5.1.4.2 Aprinderea automata

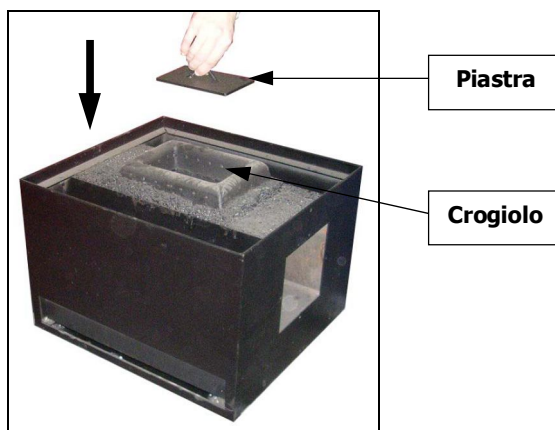
Apasati butonul ON-OFF/PELLET (fig.3 Tasta 5) pentru circa trei (3) secunde pentru a actiona aprinzatorul automat. Accertarsi che l'accenditore sia sempre in funzione e la coclea funzioni ad intervalli brevi fino all'accensione della caldaia.

FUNCTIONAREA PE LEMNE



Utilizarea cazanului exclusiv pe lemn :

- Stingeti functia incarcare peleti
- Deschideti usa inferioara, pozitionati in interiorul creuzetului placa din dotare



- Pozitionati lemnul in interiorul camerei de ardere.
- Stropiti cu lichid inflamabil adecvat (nu alcool, benzina, etc), asteptati cam 1 minut.
- Aprindeti cu un chibrit, asteptati cam 1 minut.
- Inchideti usa de incarcare lemn si actionati butonul aprindere lemn aflat pe centrala.



Inainte de a incarca lemnul asigurati-va ca nu exista reziduuri de combustibil in interiorul creuzetului, in conducta sneului de alimentare si in siloz.

Utilizarea cazanului pe lemn si combustibili maruntiti

- Lasati introdusa functia peleti
- Nu introduceti placa din dotare.
- Incarcati putin lemn in camera de ardere.

**NOTA**

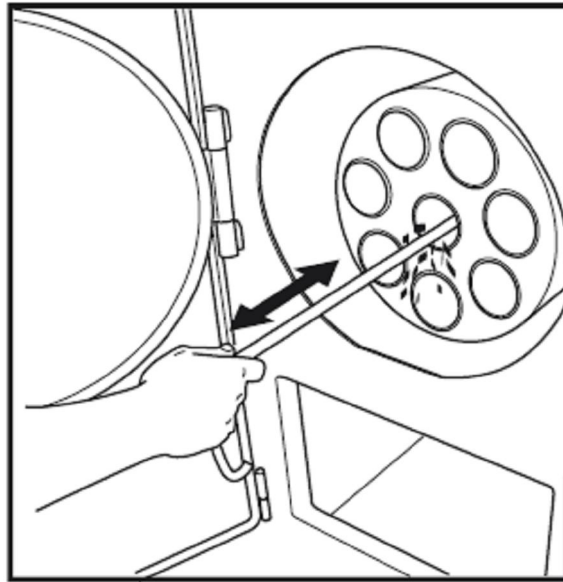
Daca se incarca o cantitate mare de lemn se risca trimiterea temperaturii cazanului peste 90 °C.

6 INTRETINEREA

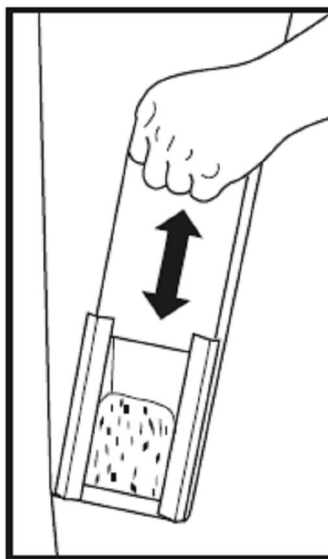
6.1 Curatirea schimbatorului

Deschideti usa superioara si prin utilizarea unei tije potrivite (perie flexibila metalica) curatati tuburile cazanului de depuneri.

Introduceti si extrageti tija (peria) in canal in mod repetat, pana ce va dati seama ca miscarea devine glisanta si nu mai iese cenusa. Repetati operatiunea pentru fiecare tub.



Dupa ce ati efectuat curatirea tuburilor, mutati-va la partea inferioara a cazanului si ridicati usa cutiei de colectare a cenusii si scoateti materialul ce s-a depus.



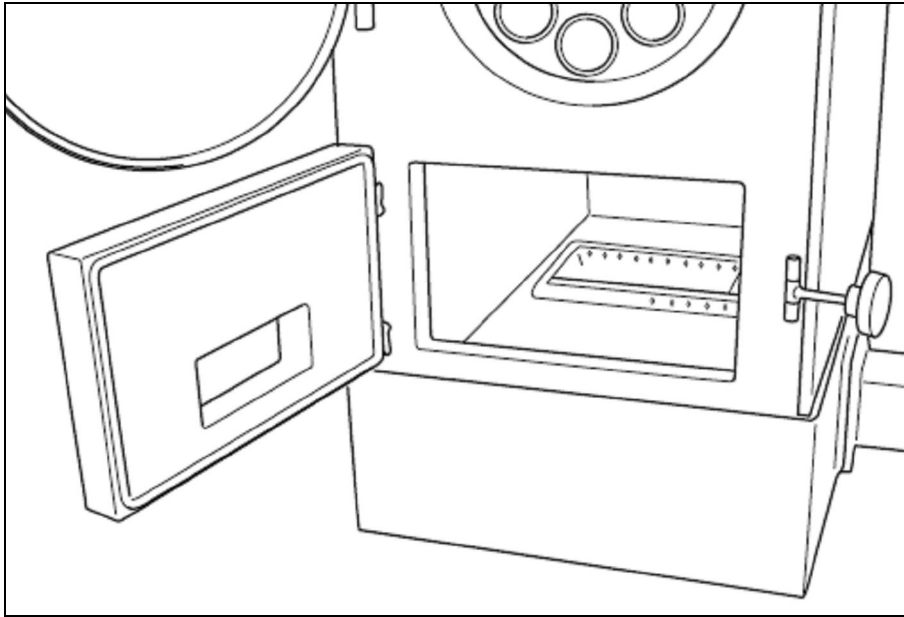


NOTA

Efectuati aceasta operatiune la fiecare 15-20 zile pentru a garanta o buna functionare a cazanului.

6.1.1 Curatirea camerei de combustie

Deschideti usa inferioara si prin utilizarea unei palete (optional), curatati cu grija camera de ardere de reziduuri de cenusa si depuneri pentru a permite o buna ardere a materialului si un contact major al flacarii cu peretii



6.2 Intretinerea periodica

Zilnica sau la aprindere

- Controlati si reglati cantitatea de aer si de combustibil necesare pentru arzator.

Saptamanala

- Curatati camera de ardere si tubul de fum
- Curatati gaurile creuzetului din fonta de depuneri

Lunara

- Efectuati curatarea completa a camerei de ardere
- Efectuati curatarea completa a arzatorului
- Efectuati curatarea completa a cutiei de colectare fumuri (cosul de fum)

Anuala sau sfarsit anotimp iarna

- Desurubati silozul de arzator
- Desurubati arzatorul de soclu
- Deschideti carterul din spate al arzatorului , curatati cu grija eventualele reziduuri de praf si lubrifiatii cu o grasime adecvata coroanele si lantul. Inchideti carterul din spate. Deschideti carterul din fata, curatati cu grija eventualele reziduuri de praf si lubrifiatii cu o grasime adecvata coroanele si lantul. Inchideti carterul.

- Eliminati depunerile in partea interioara a creuzetului asezat in camera de ardere.
- Curatati conducta cosului de fum.
- Desurubati dopul aflat pe soclu in partea opusa la intrarea arzatorului si curatati cu grija reziduurile de combustibil praf depuse in interior

6.3 Lubrifierea

Piesele care trebuie lubrifiate sunt prezentate in tabel de mai jos

6.3.1 Tabel piese de lubrifiat

	Descriere	Tip de lubrifiant	Frecventa lubrifierii			
			Zilnic	Saptamanal	Lunar	Anual
	Pinion	Producator Compagnia Italiana Lubrificanti Vaselina VANGUARD LIK02				●
	Lant	Vaselina VANGUARD LIK02				●
	Rulment	Producator Compagnia Italiana Lubrificanti Vaselina MOLYGUARD Molytef2				●

Dupa lubrifiere, centrala trebuie pornita cateva minute, pentru a omogeneiza lubrifiantul.

6.4 Intretinerea exceptionala

Pentru intretinerea exceptionala, va rugam sa contactati firma Faci Sas

6.5 Identificarea defectiunilor

ANOMALII	CAUZE	REMEDIERI
ARZATORUL NU FUNCTIONEAZA	<ul style="list-style-type: none"> - Siguranta este arsa - termostat de siguranta cu rearmare manuala introdus - depunere in conducta snec camera de ardere - blocare snec de materiale neadecvate 	<ul style="list-style-type: none"> - inlocuiti siguranta aflata pe priza de intrare 220V - desurubati capacul dispozitivului de rearmare manuala si apasati butonul pana in capat. - goliti silozul, scoateti-l de la arzator, demontati arzatorul extragandu-l din soclu, eliminati depunerile de pe conducta snecului. Remontati totul la loc - controlati snecul superior. Daca corpul exterior a blocat snecul, scoateti-l si remontati silozul. Daca corpul exterior nu a blocat snecul superior, demontati arzatorul extragandu-l din soclu, curatati si controlati in conducta snecului. Daca nu gaseste nici un corpul care blocheaza arzatorul, adresati-va centrului de asistenta autorizat FACI.
VENTILATORUL NU FUNCTIONEAZA	<ul style="list-style-type: none"> - siguranta arsa - temperatura maxima cazan atinsa - motor ventilator ars 	<ul style="list-style-type: none"> - inlocuiti siguranta arsa - inlocuiti ventilatorul
FLACARA NU ATINGE PERETII LATERALI AI CAZANULUI	<ul style="list-style-type: none"> - insuficienta de combustibil in interiorul camerei de ardere - scazuta cantitate de aer 	<ul style="list-style-type: none"> - actionati reglare combustibil crescand debitul si facandu-l sa iasa din creuzet - actionati butonul reglare aer
CALORIFERELE NU SE INCALZESC	<ul style="list-style-type: none"> - slaba ardere - material inadecvat arderii 	<ul style="list-style-type: none"> - cresteti debitul combustibilului si al aerului - inlocuiti materialul
PANOUL DE CONTROL NU SE APRINDE	<ul style="list-style-type: none"> - controlati siguranta alimentatorului 220V 	<ul style="list-style-type: none"> - scoateti stecherul alimentator 220 V. Deschideti usa port-siguranta care se gaseste in priza de alimentare 220V. Inlocuiti siguranta

7. CERTIFICAT DE GARANTIE

Dispozitii ale garantiei

Conditii Generale de Garantie



- Produsele termice FACI, sunt garantate pentru o perioada de **36 luni** de la data cumpararii, dar nu mai mult de **24 luni** de la data punerii in functiune (P.I.F.), cu conditia sa fi fost respectate instructiunile prevazute in manualul de utilizare si intretinere.
- Punerea in functiune este obligatorie si inclusa in pretul de cumparare. Nerespectarea acestei obligatii conduce la pierderea Garantiei.
- Garantia consta in repararea sau inlocuirea componentelor produsului, considerate de catre FACI a fi defecte de fabricatie sau de material. Piese defecte trebuie returnate.
- Cumparatorul va trebui sa trimita la Rezentantului autorizat pentru Romania (la adresa de mai jos), in termen de 10 zile de la cumparare, exemplarul din certificatul de garantie destinat acestuia, completat in mod corespunzator, pentru ar fi validat. Neexpedierea sau lipsa dovezii expedierii, duce la decaderea din orice drept la garantie.
- Este exclusa din garantie orice avarie cauzata de efectuarea unui transport necorespunzator si neprofesionist.
- Garantia va fi nula atunci cand instalatia de incalzire sau electrica nu corespund cu normativele in vigoare, cand utilizatorul nu detine documentul de cumparare sau daca produsul se dovedeste neachitat integral.
- Garantia nu se aplica la daunele provocate de neglijenta, utilizare si instalare eronate sau neconforme cu instructiunile prezentate in manualul de utilizare si intretinere, de evenimente exterioare (cum ar fi fulgere, temperaturi foarte scazute, umiditate ridicata, supratensiuni, etc) de deteriorare, de incidente, la cele datorate instalarii, adecvarii sau modificarii, la daunele provocate de o utilizare incorecta sau in contradictie cu masurile tehnice si/sau de siguranta prevazute in tara in care este utilizat acest aparat.
- Instalarea produsului se va efectua in mod obligatoriu, de catre personal de specialitate, care detine autorizatiile cerute de legea in vigoare, dupa caz. Nerespectare acestei conditii duce la pierderea Garantiei.
- Firma FACI si reprezentantul pentru Romania, isi declina orice raspundere pentru daunele provocate persoanelor sau bunurilor aflate in proprietatea cumparatorului, referitor la nerespectarea conditiilor mai sus impuse. Deasemenea, prin semnarea Certificatului de Garantie, cumparatorul renunta la orice pretentie de despagubire.
- Garantia este valabila numai in Romania, daca produsul a fost cumparat prin Rezentantului autorizat pentru Romania (SC Errebi Srl – Arad), sau printr-un distribuitor autorizat al acestuia.
- Se vor asigura, contra cost, reparatia produselor si piese de schimb, in afara termenului de garantie pe o perioada de 10 ani de la data achizitiei.
- **IMPORTANT**
- Service-ul si Punerea in functiune, sunt asigurate pe intreg teritoriul Romaniei, de catre Rezentantului autorizat pentru Romania, SC Errebi Srl – Arad (sau reprezentanti Service autorizati de catre SC Errebi Srl).
- Defectiunile, neimputabile consumatorului, vor fi remediate in termen de 15 zile, conform legii, cu exceptia cazurilor de forta majoara.
- Drepturile clientilor sunt in conformitate cu O.G. nr. 21/21.08.1992 si Legea 449/12.11.2003
- Beneficiarul declara ca accepta toate clauzele de garantie, produsul este complet si nu prezinta deteriorari in momentul cumpararii si ca a citit si a luat act de toate conditiile de mai sus.
- In conformitate cu Legea 677 din 21.11.2001 pentru protectia persoanelor cu privire la prelucrarea datelor cu caracter personal, va informam ca datele furnizate de dvs. vor fi utilizate pentru Garantie.

Distribuitor: CALOR SRL

Str. Progresului nr. 30-40, sector 5, Bucuresti

tel: 021.411.44.44, fax: 021.411.36.14

www.calorserv.ro - www.calor.ro